



AMALCABURIO

Implementos



Padrão Original
Qualidade Amalcaburio
TS 16949 - ISO 14001



AMALCABURIO

Nossa história começa a partir de dois irmãos, que desde cedo souberam a importância do trabalho e com empreendedorismo e coragem fundaram a Empresa IRMÃOS AMALCABURIO LTDA, que há 60 anos é referência mundial como fornecedora de peças automotivas para montadoras, peças para o mercado de reposição e na produção e comercialização de cabines para caminhão.

Missão

“Produzir e comercializar peças automotivas buscando a satisfação dos clientes através da qualidade, tecnologia e atendimento superior respeitando o ser humano, a sociedade e o meio ambiente.”

Visão

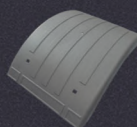
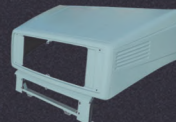
“Ser a primeira alternativa no mercado multimarcas de peças automotivas e tornar-se reconhecida nacionalmente em estamparia de grande porte.”

Negócio

Peças Automotivas

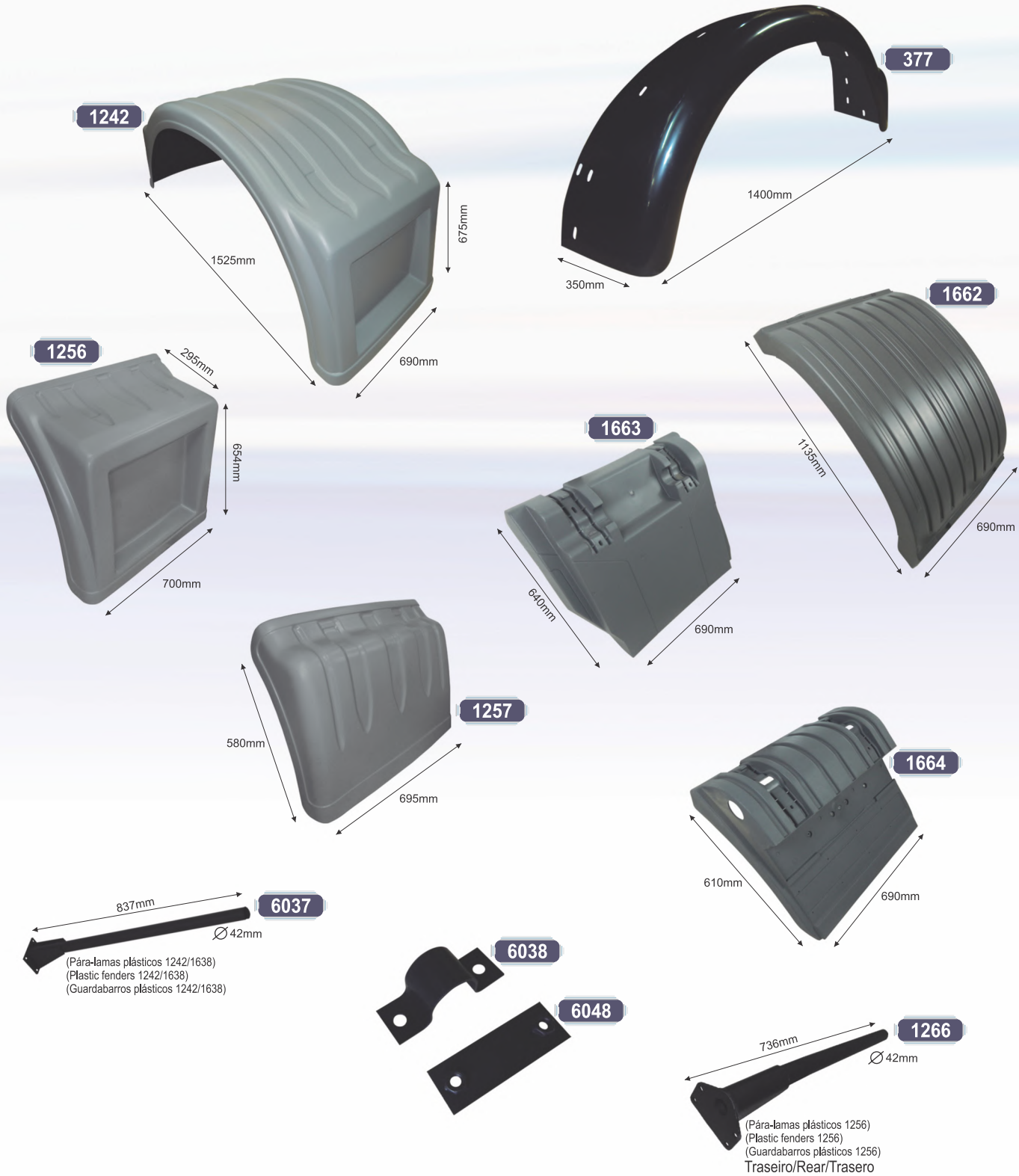
Princípios & Valores

- Cliente Satisfeito
- Flexibilidade
- Qualidade e Segurança
- Honestidade e Confiabilidade
- Determinação e União
- Pessoas
- Melhoria Contínua
- Rentabilidade
- Sustentabilidade



Padrão Original
 Qualidade Amalcaburio
 IATF 16949 - ISO 14001
 Certificações | Certifications | Certificaciones

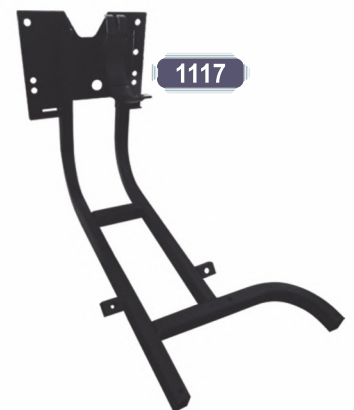
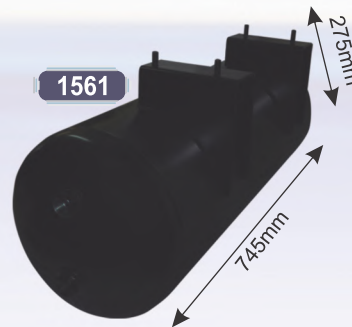
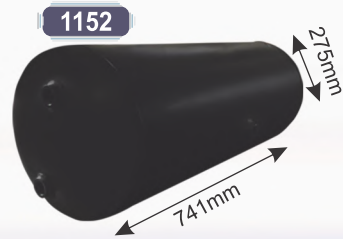
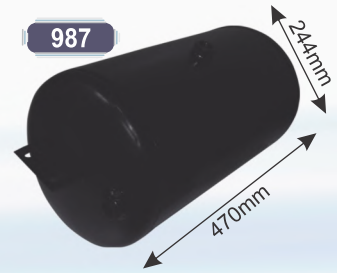
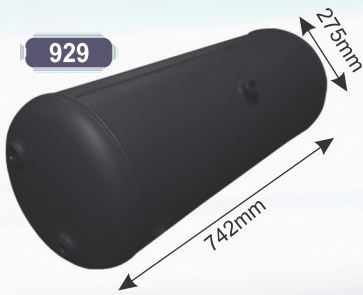
Implementos - M. Benz



Nº FAB	Nº ORIGINAL	DESCRIÇÃO	APLICAÇÃO	MATERIAL
377 D	344 881 09 03	Paralama	1519/1524/1525	Plástico
377 E	344 881 08 03	Paralama	1519/1524/1525	Plástico
1242	696 520 70 20	Paralama	1938/1938S/1944S	Plástico
1256	696 520 70 20C	Paralama Traseiro	1938/1938S/1944S	Plástico
1257	696 520 70 20A	Paralama Traseiro	1938/1938S/1944S	Plástico
1266	693 520 70 25	Suporte do Paralama Traseiro	1938S/1944S	Metálico
1662	930 520 00 07	Paralama Central	Axor	Plástico Injetado
1663 D	930 520 01 19	Paralama Dianteiro	Axor	Plástico Injetado
1663 E	930 520 00 19	Paralama Dianteiro	Axor	Plástico Injetado
1664	930 520 01 20	Paralama Traseiro	Axor	Plástico Injetado
6037		Suporte do Paralama	Todos	Metálico
6038	538 186	Abraçadeira	Todos	Metálico
6048	525 655	Chapa de Apoio	Todos	Metálico

Anotações:

Implementos - M. Benz



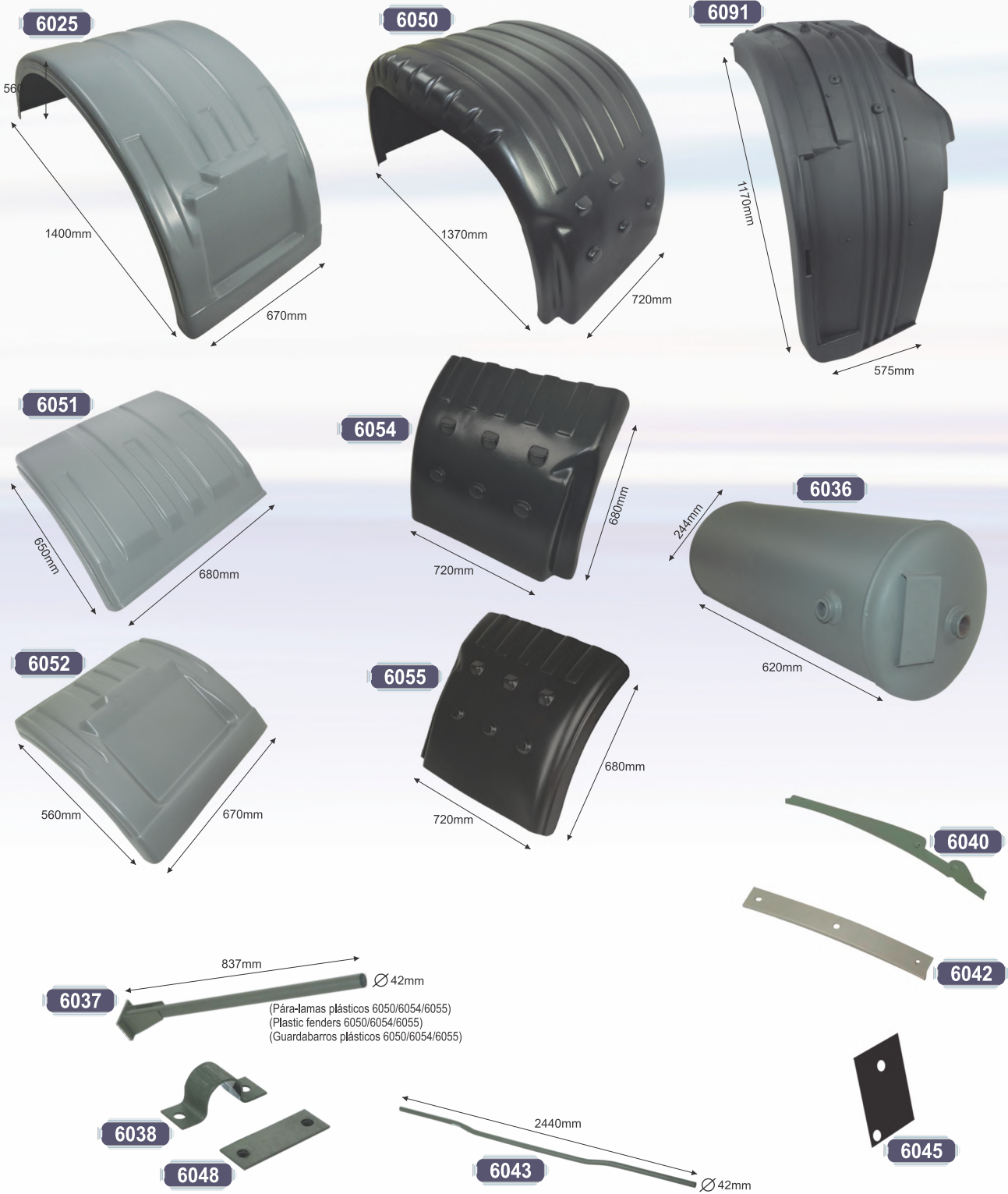
Nº FAB	Nº ORIGINAL	DESCRIÇÃO	APLICAÇÃO	MATERIAL
398	360 430 00 40	Cinta do Reservatório de AR	1113/1518	Metálico
399	345 430 79 11	Suporte do Reservatório de AR	1113/1518	Metálico
421	321 432 00 15	Suporte do Reservatório de AR - Simples	1113/1518	Metálico
422	321 430 01 40	Cinta do Suporte Reservatório de AR - Simples	1113/1518	Metálico
929	321 430 02 05	Reservatório de AR 40 Litros	1113/1313/1518	Metálico
986	345 430 82 05	Reservatório de AR 60 Litros	1519/1524/2213	Metálico
987	308 430 70 05	Reservatório de AR 20 Litros	608/708	Metálico
1066	695 430 70 05	Cinta do Reservatório de AR	1620	Metálico
1075	695 432 73 01	Reservatório de AR 40 Litros	1620	Metálico
1117 D	695 520 71 30	Suporte do Reservatório de AR	1620	Metálico
1146	695 432 71 01	Reservatório de AR 5 Litros	1620	Metálico
1152	384 432 71 01	Reservatório de AR 40 Litros	1618/1935/1941	Metálico
1153	382 432 71 01	Reservatório de AR 20 Litros	1618/1935/1941	Metálico
1317	388 430 76 40	Cinta do Reservatório de AR	1935/1941	Metálico
1332	693 432 78 01	Reservatório de AR 15/15 Litros - Com Divisória	1620/1621/1622/2423	Metálico
1561	696 432 00 01	Reservatório de AR 40 Litros	L1215/L1720/L1721/L1420	Metálico
1644	388 432 74 15	Suporte do Reservatório de AR	L2423/1938S/1944	Metálico
1945	958 432 03 01	Reservatório de AR 20 Litros	Axor/Actros	Metálico

Anotações:

Implementos - Volvo



Implementos - Scania



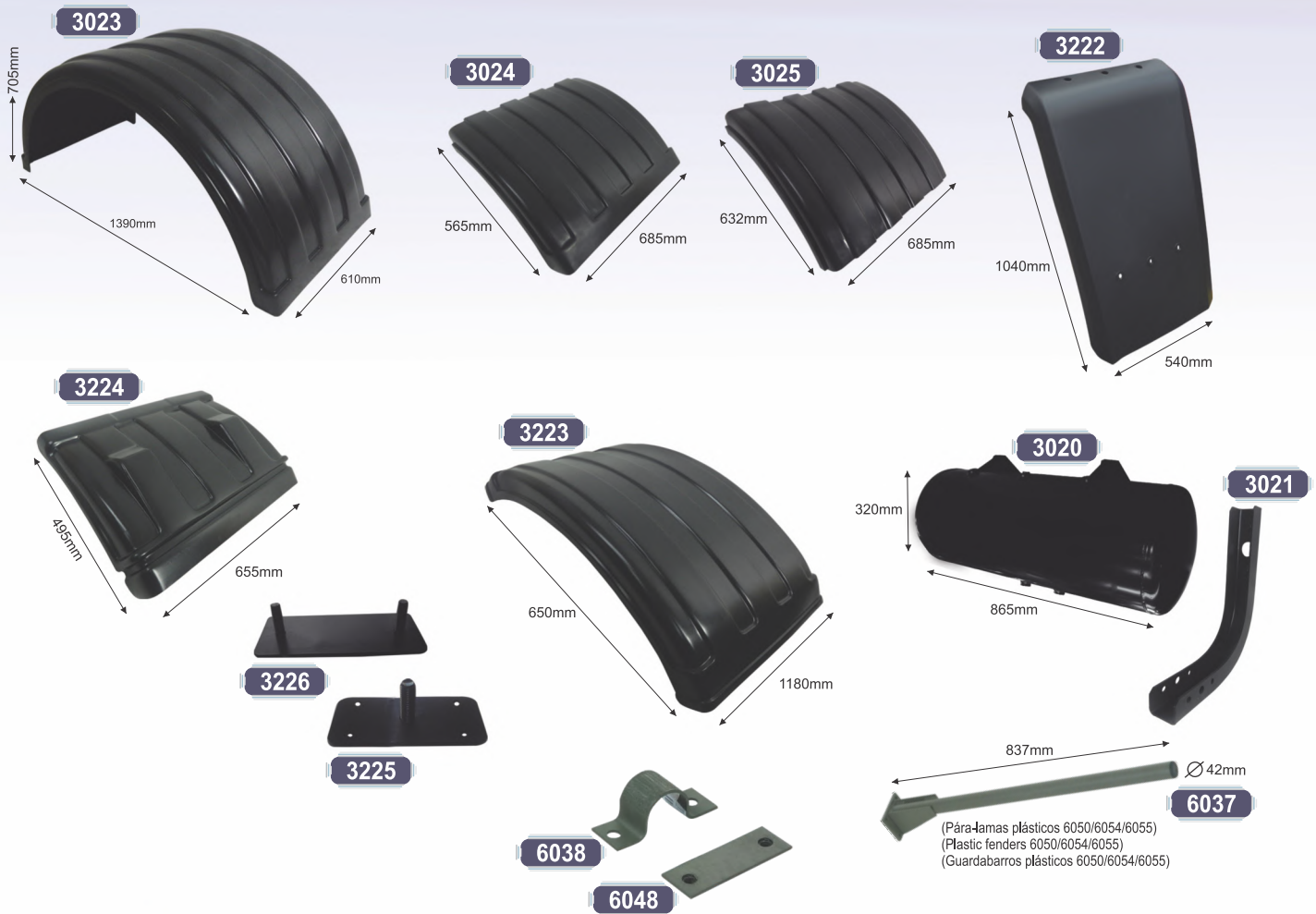
Nº FAB	Nº ORIGINAL	DESCRIÇÃO	APLICAÇÃO	MATERIAL
6025	1678122P	Paralama	T/R 113/143	Plástico
6036	1674473	Reservatório de AR - 27 Litros	Scania	Metálico
6037	522950	Suporte do Paralama	6050/6054/6055	Metálico
6038	538186	Abraçadeira	6050/6054/6055	Metálico
6040 D	1677344	Suporte de Fixação	6025/6051/6052	Metálico
6040 E	1677343	Suporte de Fixação	6025/6051/6052	Metálico
6042	1677342	Chapa de Fixação	6025/6051/6052	Metálico
6043	522945	Varão Tubular	Todos	Metálico
6045	1677334	Chapa de Fixação do Suporte	T/R 113	Metálico
6048	525655	Chapa da Abraçadeira	Todos	Metálico
6050	1435075	Paralama	Série 4 114/124	Plástico
6051	1670187	Meio Paralama Dianteiro	T/R 113	Plástico
6052	1670188	Meio Paralama Traseiro	T/R 113	Plástico
6054	1357600	Meio Paralama Traseiro/Esq - Dianteiro/Dir	S4 114/124	Plástico
6055	1357599	Meio Paralama Traseiro/Dir - Dianteiro/Esq	S4 114/124	Plástico
6091 D	1408466	Paralama Dianteiro/Dir - Traseiro/Esq	S4 P/R 1998 até 2007	Plástico Injetado
6091 E	1408465	Paralama Dianteiro/Esq - Traseiro/Dir	S4 P/R 1998 até 2007	Plástico Injetado

Anotações:

Implementos - Volks



Implementos - Ford



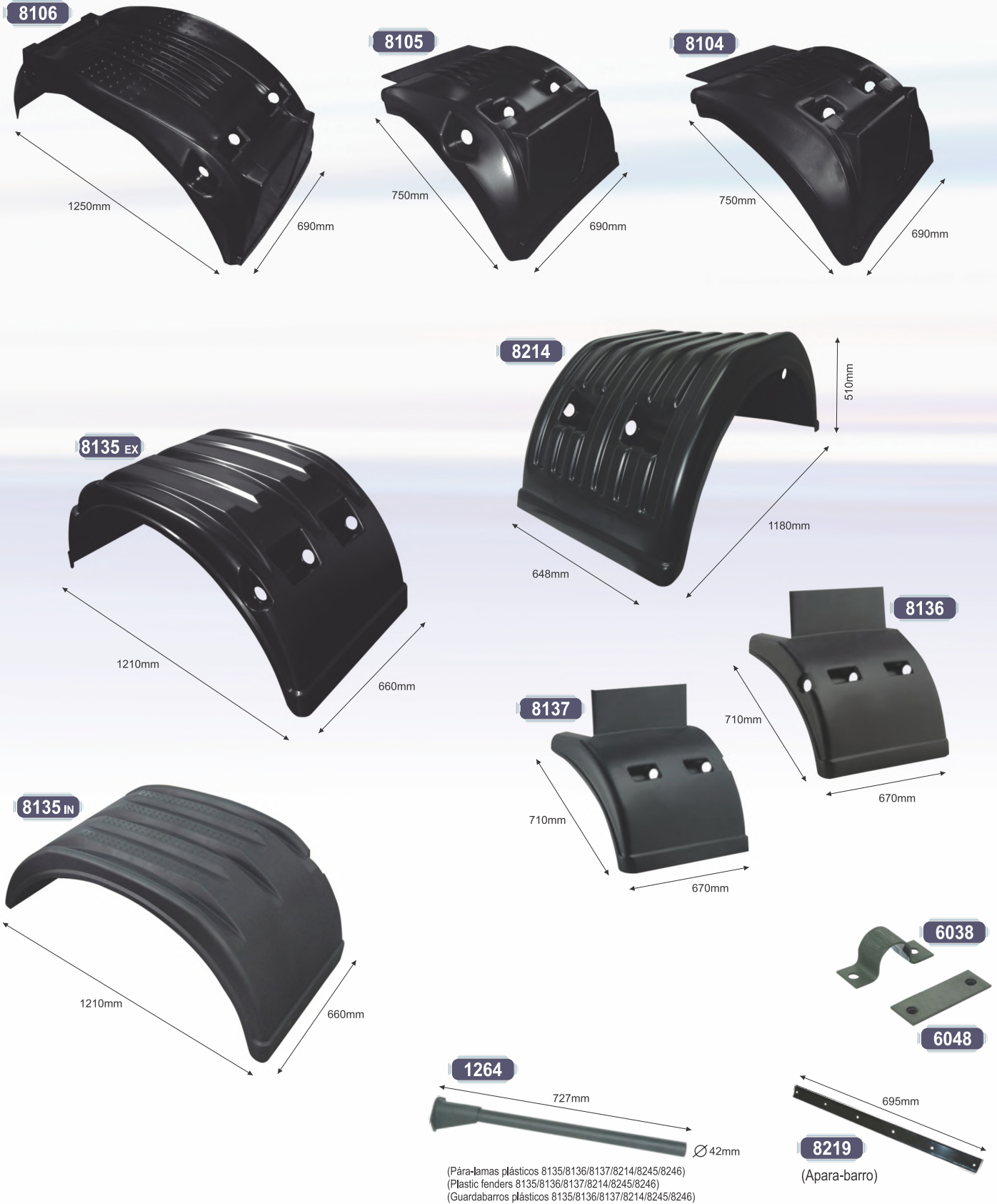
Nº FAB	Nº ORIGINAL	DESCRIÇÃO	APLICAÇÃO	MATERIAL
4023	T13607251	Reservatório de AR - 30 Litros	11130/12140/13130/14140	Metálico
4301	2T0821455	Paralama Central	Titan 13150/15180/18310/23210	Plástico
4302	2T080327A	Paralama Dianteiro/Traseiro	Titan 13150/15180/18310/23210	Plástico
4331 D	2T0803394	Suporte do Paralama Direito	Titan 13150/15180/18310/23210	Metálico
4331 E	2T0803393	Suporte do Paralama Esquerdo	Titan 13150/15180/18310/23210	Metálico
4332 D	2T0803392	Suporte do Paralama Direito	Titan 13150/15180/18310/23210	Metálico
4332 E	2T0803391	Suporte do Paralama Esquerdo	Titan 13150/15180/18310/23210	Metálico

Anotações:

Nº FAB	Nº ORIGINAL	DESCRIÇÃO	APLICAÇÃO	MATERIAL
3020	3C452063AA	Reservatório de AR - 70 Litros	Ford Cargo após 2000	Metálico
3021	3C452063AB/A	Suporte do Reservatório de AR	Ford Cargo após 2000	Metálico
3023	95HV16312AA	Paralama Envolvente	Ford Cargo após 2000	Plástico
3024		Paralama Traseiro	Ford Cargo após 2000	Plástico
3025		Paralama Dianteiro	Ford Cargo após 2000	Plástico
3222 D	2C4516K006BBYYC	Paralama Traseiro da Cabine	Ford Cargo após 2000	Plástico Injetado
3222 E	2C4516K007BBYYC	Paralama Traseiro da Cabine	Ford Cargo após 2000	Plástico Injetado
3223	4C4516A376AB	Paralama Central	Ford Cargo após 2000	Plástico
3224	4C4516A375B/BA	Paralama Dianteiro/Traseiro	Ford Cargo após 2000	Plástico
3225		Reforço	Ford Cargo após 2000	Metálico
3226		Fixador	Ford Cargo após 2000	Metálico
6037	522950	Suporte	Ford Cargo após 2000	Metálico
6038	538186	Abraçadeira	Ford Cargo após 2000	Metálico
6048	525655	Chapa de Apoio	Ford Cargo após 2000	Metálico

Anotações:

Implementos - Randon



Nº FAB	Nº ORIGINAL	DESCRIÇÃO	APLICAÇÃO	MATERIAL
1264	696 520 70 25	Suporte - 727mm	Todos	Metálico
6038	538186	Abraçadeira	Todos	Metálico
6048	525655	Chapa de Apoio	Todos	Metálico
8104	208009068	Meio Paralama Dianteiro Direito/Traseiro Esquerdo	Carreta Bitrem	Plástico
8105	208009069	Meio Paralama Dianteiro Esquerdo/Traseiro Direito	Carreta Bitrem	Plástico
8106	208009067	Paralama	Carreta Bitrem	Plástico
8135 IN	208007595	Paralama	Randon	Plástico Injetado
8135 EX	208007595	Paralama Exportação	Randon	Plástico Injetado
8136	208007597	Meio Paralama Dianteiro Esquerdo/Traseiro Direito	Randon	Plástico
8137	208007596	Meio Paralama Dianteiro Direito/Traseiro Esquerdo	Randon	Plástico
8214		Paralama Universal	Randon	Plástico
8219		Suporte Aparabarro	Todos	Metálico

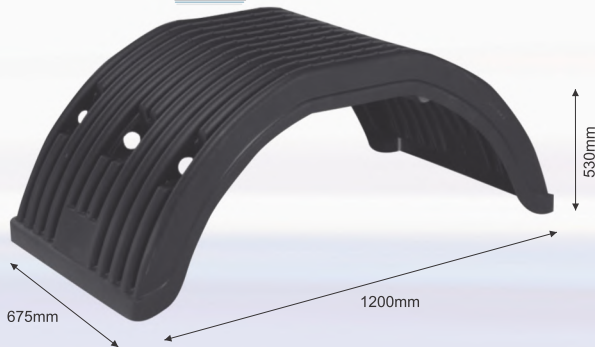
Anotações:

Implementos - Guerra

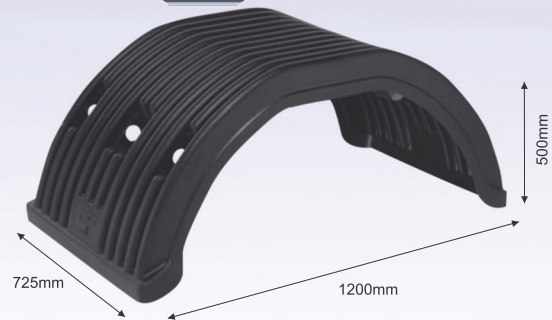
8112



8176



8177



8174



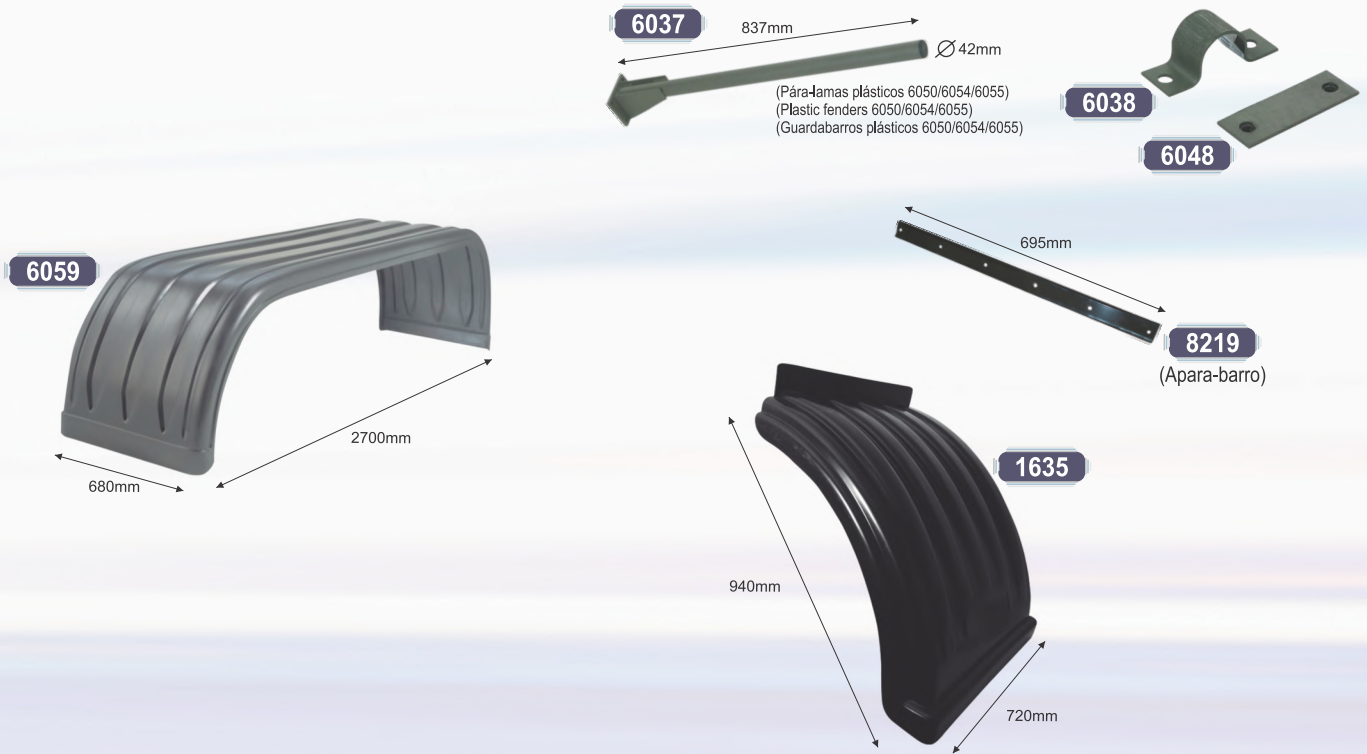
8175



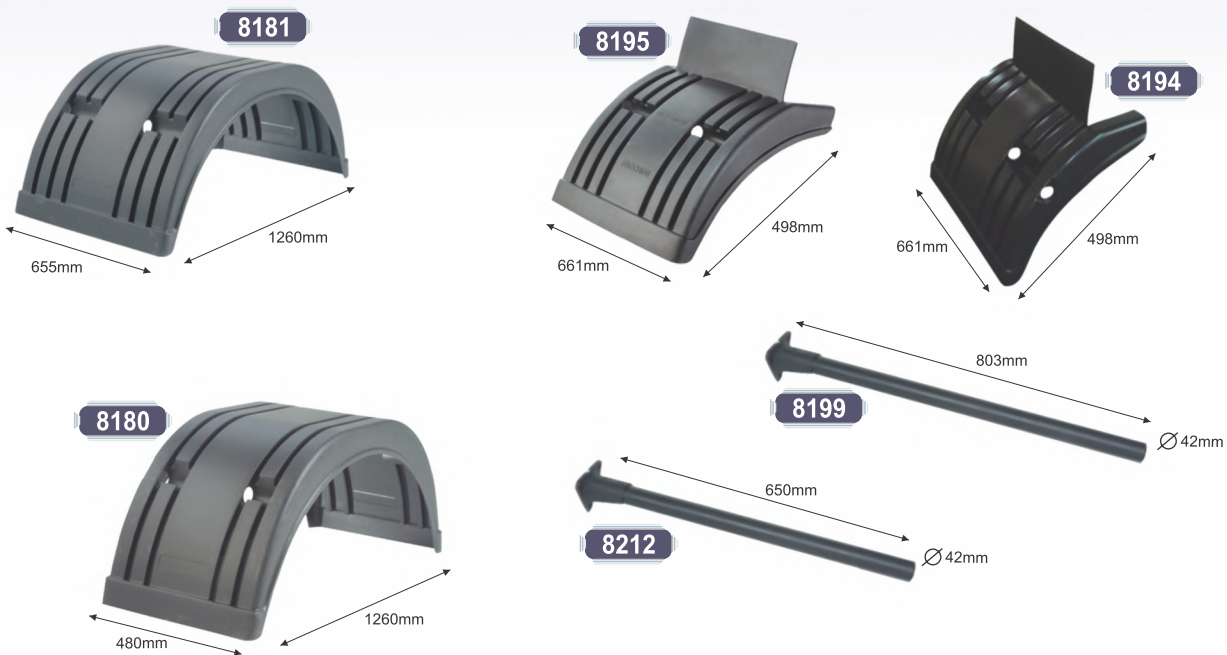
Nº FAB	DESCRIÇÃO	APLICAÇÃO	MATERIAL
8112	Paralama	Modelo 2010	Plástico
8174 D	Meio Paralama Dianteiro Direito	Bitrem 2009	Plástico
8174 E	Meio Paralama Dianteiro Esquerdo	Bitrem 2009	Plástico
8175 D	Meio Paralama Traseiro Direito	Bitrem 2009	Plástico
8175 E	Meio Paralama Traseiro Esquerdo	Bitrem 2009	Plástico
8176	Paralama Dianteiro Antiaderente	Bitrem	Plástico
8177 D	Paralama Traseiro Direito	Bitrem	Plástico
8177 E	Paralama Traseiro Esquerdo	Bitrem	Plástico

Anotações:

Implementos - Noma



Implementos - Facchini



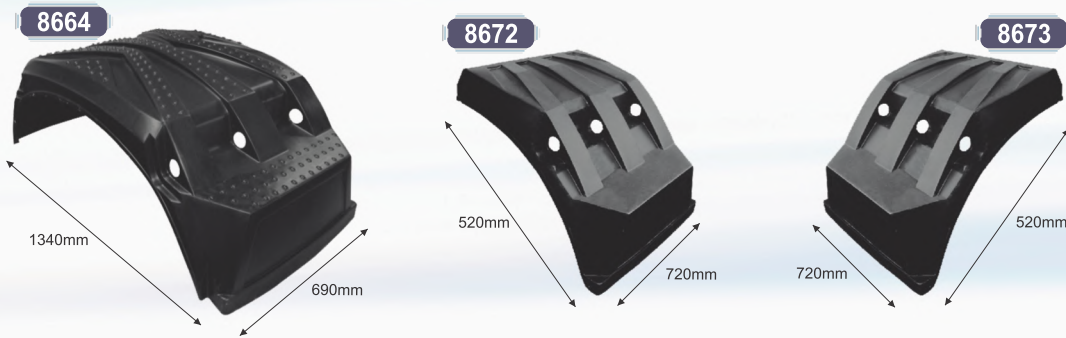
Nº FAB	Nº ORIGINAL	DESCRIÇÃO	APLICAÇÃO	MATERIAL
1635		Meio Paralama Universal	Noma	Plástico
6037	522950	Suporte - 837 mm	Todos	Metálico
6038	538186	Abraçadeira	Todos	Metálico
6048	525655	Chapa Apoio	Todos	Metálico
6059		Paralama 6,5 mm	2 Eixos	Plástico
8219		Fixador do Aparabarro	Todos	Metálico

Anotações:

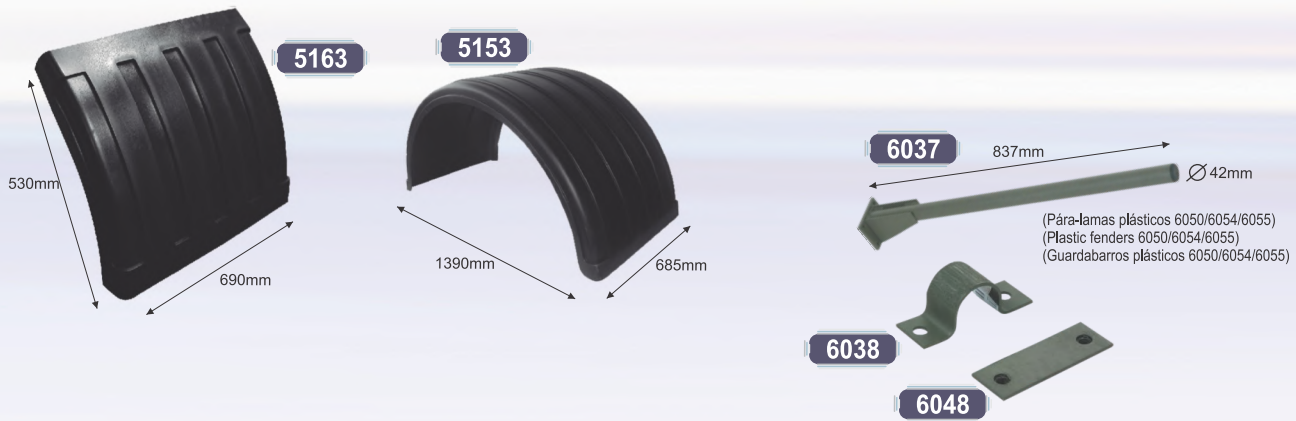
Nº FAB	Nº ORIGINAL	DESCRIÇÃO	APLICAÇÃO	MATERIAL
8180	0313140002	Paralama Single	Facchini	Plástico
8181	0313140001	Paralama Duplo	Facchini	Plástico
8194	0313140101	Meio Paralama Rodado Duplo Traseiro/Esq - Dianteiro/Dir	Facchini	Plástico
8195	0313140102	Meio Paralama Rodado Duplo Traseiro/Dir - Dianteiro/Esq	Facchini	Plástico
8199		Suporte 8181/8194/8195	Facchini	Metálico
8212		Suporte - 650 mm - 8180	Facchini	Metálico

Anotações:

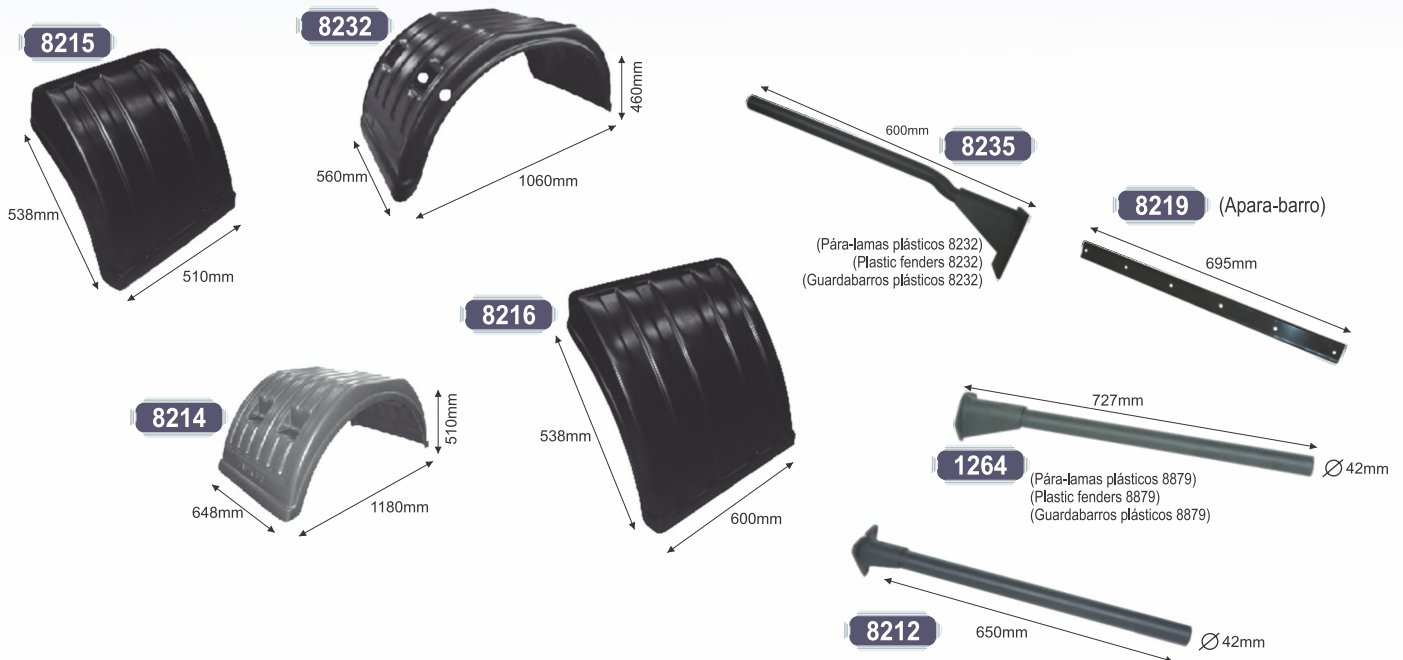
Implementos - Librelato



Implementos - Iveco



Implementos - Baú/Plataformas/Çaçamba/Universal



Nº FAB	Nº ORIGINAL	DESCRIÇÃO	APLICAÇÃO	MATERIAL
8664		Paralama	Librelato	Plástico
8672		Meio Paralama Dianteiro/Esq - Traseiro/Dir	Librelato	Plástico
8673		Meio Paralama Dianteiro/Dir - Traseiro/Esq	Librelato	Plástico

Anotações:

Nº FAB	Nº ORIGINAL	DESCRIÇÃO	APLICAÇÃO	MATERIAL
5153	900484	Paralama	Iveco Stralys Eurotech	Plástico
5163	900485	Meio Paralama	Iveco Stralys Eurotech	Plástico
6037	522950	Suporte - 837 mm	Universal	Metálico
6038	538186	Abraçadeira	Universal	Metálico
6048	525655	Chapa de Apoio	Universal	Metálico

Anotações:

Nº FAB	Nº ORIGINAL	DESCRIÇÃO	APLICAÇÃO	MATERIAL
1264		Suporte 8664/8672/8673/8879	Universal	Metálico
8212		Suporte do Paralama 650mm	Universal	Metálico
8214		Paralama	Tankar	Plástico
8215		Meio Paralama Menor	Universal	Plástico
8216		Meio Paralama Grande	Universal	Plástico
8219		Suporte do Aparabarro 600 mm	Universal	Metálico
8232		Paralama	Universal/Leve	Plástico
8235		Suporte 600 mm - 8232	Universal/Leve	Metálico

Anotações:

Índice de Produtos

Código	Páginas	Código	Páginas	Código	Páginas
377	1	3225	9	8176	13
398	3	3226	9	8180	15
399	3	4023	9	8181	15
421	3	4301	9	8194	15
422	3	4302	9	8195	15
929	3	5163	17	8199	15
986	3	6025	7	8212	15/17
987	3	6036	7	8214	11/17
1066	3	6037	1/7/9/15/17	8215	17
1075	3	6038	1/7/9/11/15/17	8216	17
1146	3	6042	7	8219	11/15/17
1152	3	6043	7	8232	17
1153	3	6045	7	8235	17
1242	1	6048	1/7/9/11/15/17	8664	17
1256	1	6050	7	8672	17
1257	1	6051	7	8673	17
1264	11/17	6052	7	1117	3
1266	1	6054	7	1663	1
1317	3	6055	7	3222	9
1332	3	6059	15	4331	9
1561	3	7009	5	4332	9
1635	15	7010	5	6040	7
1644	3	7013	5	6091	7
1662	1	7015	5	7079	5
1664	1	7016	5	8135	11
1945	3	7081	5	8174	13
3020	9	7082	5	8175	13
3021	9	8104	11	8177	13
3023	9	8105	11		
3024	9	8106	11		
3025	9	8112	13		
3223	9	8136	11		
3224	9	8137	11		

Acesse nosso Site e baixe o Catálogo Eletrônico com todos os produtos Amalcaburio oferecidos para você.

Se você já possui nosso Catálogo Eletrônico instalado, não se esqueça de sempre atualizá-lo!

www.amalcaburio.com.br

Mantenha seu
Catálogo Eletrônico
sempre **ATUALIZADO:**

Lançamentos, ofertas e novidades para você!

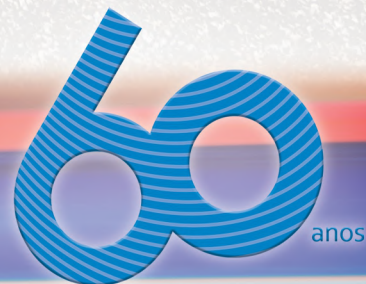


Acesse nosso Site e baixe o Catálogo Eletrônico com todos os produtos Amalcaburio oferecidos para você.
www.amalcaburio.com.br

Você também encontra nosso catálogo em www.baixecatalogo.com.br



AMALCABURIO
Peças Automotivas



Rede de Representantes

	Atuação	Representante	Fone	E-mail
Regiões Norte e Nordeste	AM/RR/AP	Via Norte Repres. Peças Autom. Ltda.	(92) 4101.7768	vianorterepresentacoes@hotmail.com.br
	PA	Fernandes Representações Ltda.	(91) 3263.4963	pfreitasf@yahoo.com.br
	AC/RO	Montenegrina Representações Ltda.	(69) 98402.3570	montenegrinaross@hotmail.com
	TO	Rosado & Rosado Representações Ltda.	(63) 3602.6846	rosadoerosado@terra.com.br
	MA	Criminal Com. e Repres. Imperatriz Ltda.	(99) 3321.5425	criminalrep@yahoo.com.br
	PI	SM COM representações Ltda.	(86) 99971.3241	normandosa@yahoo.com.br
	CE	Aguiar e Macedo Ltda.	(85) 3244.3504	aguiaremacedo@yahoo.com.br
	RN	Albino Representações Ltda.	(84) 99982.3641	albinorepre@gmail.com
	PE/PB	Representações Albuquerque	(81) 98148.7122	albuquerque_rep@hotmail.com
	AL	Nordesul - Jair José Toresan	(82) 3325.8322	nordesuljair@gmail.com
	Sul BA	Jocadam Representações Ltda.	(75) 99962.3083	jocadammm@hotmail.com
	Litoral BA e SE	Merco Representações	(75) 99972.2156	mercorepresentacoes@gmail.com
Regiões Sudeste e Centro Oeste	Norte/Leste/Zona da Mata MG	Angelatti Representações Ltda.	(54) 3291.2886	fabiano@angelatti.com.br
	Triângulo Mineiro e Sul GO	MH Representação Comercial Ltda.	(34) 3215.2633	mh@mhrepres.com.br
	GO/DF	Alencar Representações Ltda.	(62) 3922.5210 (62) 99988.7670	centrooste.go@gmail.com
	MT	Baca Representações Ltda.	(65) 99981.3054	bacarepr@terra.com.br
	MS	Representações Marinho Ltda.	(67) 99264.4380	representacoesmarinhoms@hotmail.com
	Centro e Sul MG	Berg Representações Ltda.	(31) 3476.7070	berg@berg.com.br
	ES	Brasília Com. e Repres. Ltda.	(27) 30241278	brasiliacom@globo.com
	Capital RJ	Cabuken Representações Ltda.	(11) 2438.8157	cabukem@cabukem.com.br
	Região Lagos e Norte RJ	Aleixo Representações Ltda.	(22) 3824.2899	aleixoacr@gmail.com
	Grande SP e Litoral Interior SP e Norte PR	Cabuken Representações Ltda.	(11) 95619.0485	cabukem@cabukem.com.br
Região Sul	Metade Leste e Litoral PR	Soares Representações	(41) 3252.5212	representacoessoares@gmail.com
	Sudoeste PR	Edilberto José Coelho & Cia Ltda.	(45) 98402.8838	ejc.representacoes@gmail.com
	SC	Joter Com. e Representações Ltda.	(54) 3224.4394 (54) 99972.4703	joter@joter.com.br
	RS	APA Afonso Representações Ltda.	(54) 3228.2044	apaafonso@hotmail.com



CARTÃO BNDES: Os produtos Amalcaburio podem ser adquiridos com pagamento através do cartão BNDES. O procedimento é simples e você pode solicitar o cadastramento para o cartão BNDES através do próprio site do BNDES (<http://www.cartaobndes.gov.br>). Em caso de dúvidas, contate o BNDES pelo número (21) 2171 6337 ou 0800 702 6337, ou então consulte seu representante.

Para conhecer outras formas de crédito, entre em contato!

Além do Cartão BNDES trabalhamos também com os seguintes cartões de créditos:

